

VBIK – NYTT

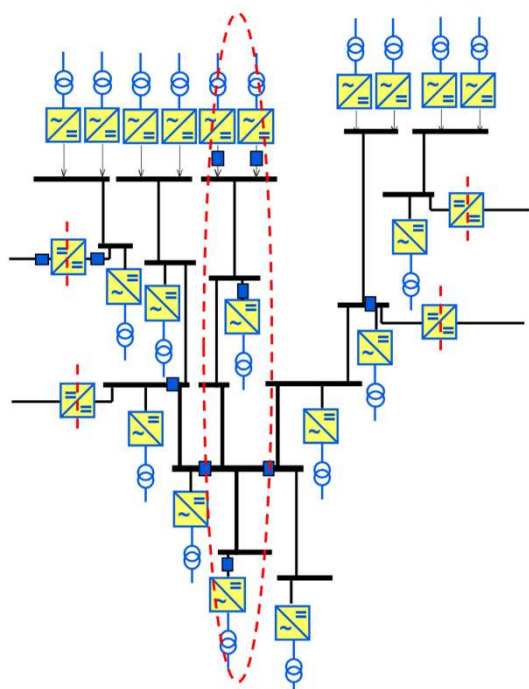
Klubbmöte den 13 november 2024

Nummer 12

Västerbergslagens Ingeniörsklubb

November

HVDC-nät



Ett DC-nät presenterat i Tyskland 2011 av Kerstin Lindén. Med sektionaliserande DC-brytare i DC-kopplingsstationer, strömbegränsande DC-brytare i omriktarstationer och DC/DC-omvandlare med och utan strömbegränsning.

För drygt 25 år sedan presenterades i Ludvika visionen att koppla ihop förnyelsebara energikällor med hjälp av HVDC-nät. I somras driftsattes en HVDC-station på Shetland, som via en kopplingsstation och kablar sammanbands med två HVDC-stationer på skotska fastlandet. Därmed hade Europa fått sin första så kallade multiterminala HVDC-överföring för förnyelsebar elproduktion. Och flera är på väg.

Kerstin Lindén, teknikansvarig i offerter och projekt på Hitachi Energy, HVDC, har sedan 2008 arbetat med att förverkliga HVDC-nät med spänningsstyva omriktare. Först som R&D projektledare och sedan som teknikansvarig i Skottlandprojektet.

Hon kommer att berätta om utmaningarna med multiterminala HVDC-överföringar och HVDC-nät, dels i samband med Skottlandprojektet, men framförallt för framtida multiterminala överföringar där bipoler och DC-brytare ingår.



Tid: Onsdag den 13 november, 2024, kl 18:00

Plats: Församlingssalen, Högbergskyrkan, Ludvika

Sista anmälningsdag om Du vill ha smörgås och dryck är måndag den 11 november. Denna kvällsmat kostar 50 kr och serveras från kl 17:15.

Anmälan för smörgås och dryck till Harvey Hammarsten, via clubmaster@vbik.se eller 070-678 74 32.

vbik.se/hem/bli-medlem för 100kr/år.

