



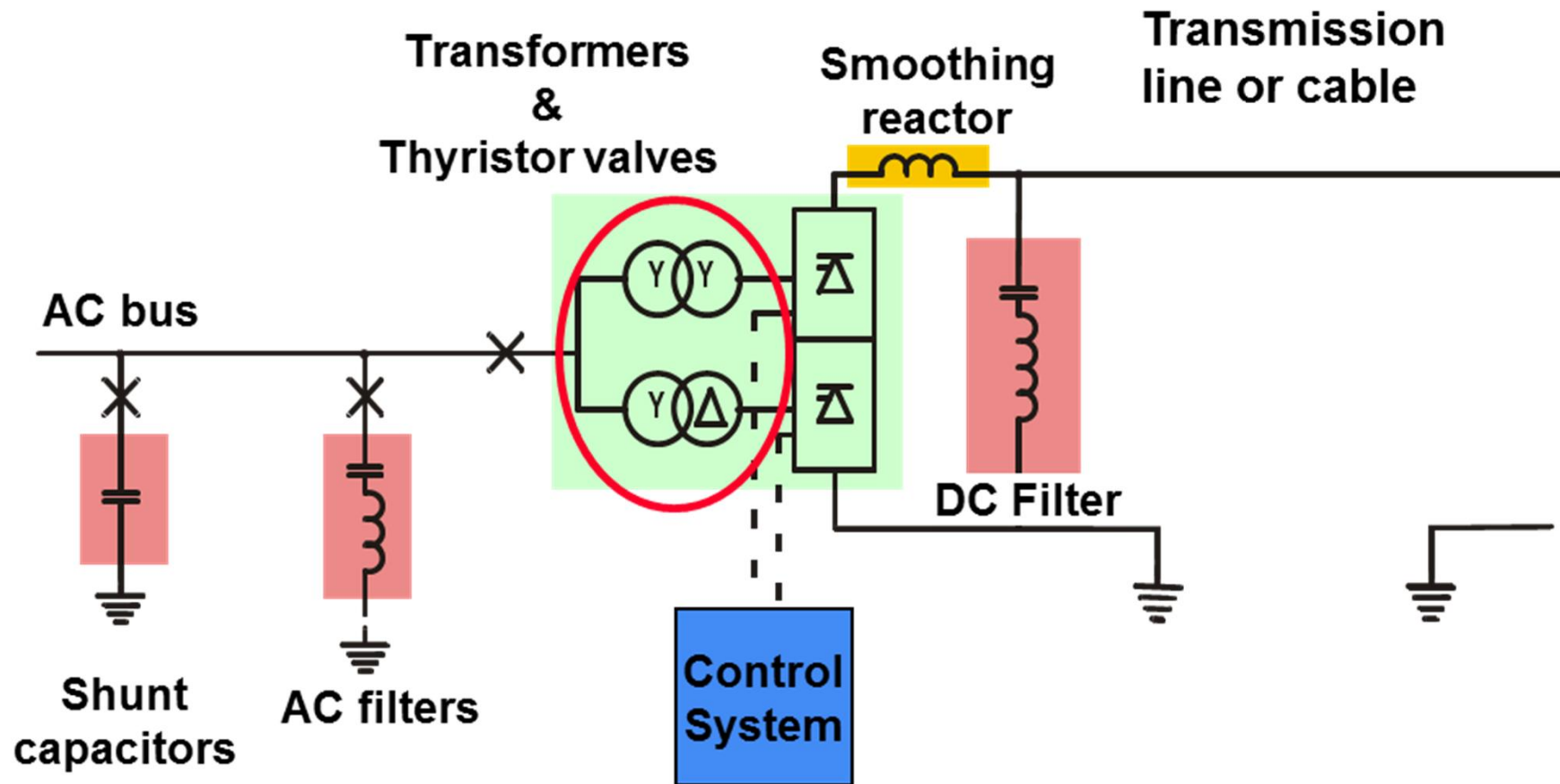
2018-03-12

VBIK presentation

1100 kV HVDC-transformatorer

Mats Berglund

Transformatorer och HVDC-transformatorer



Bakgrunden – 800 kV HVDC



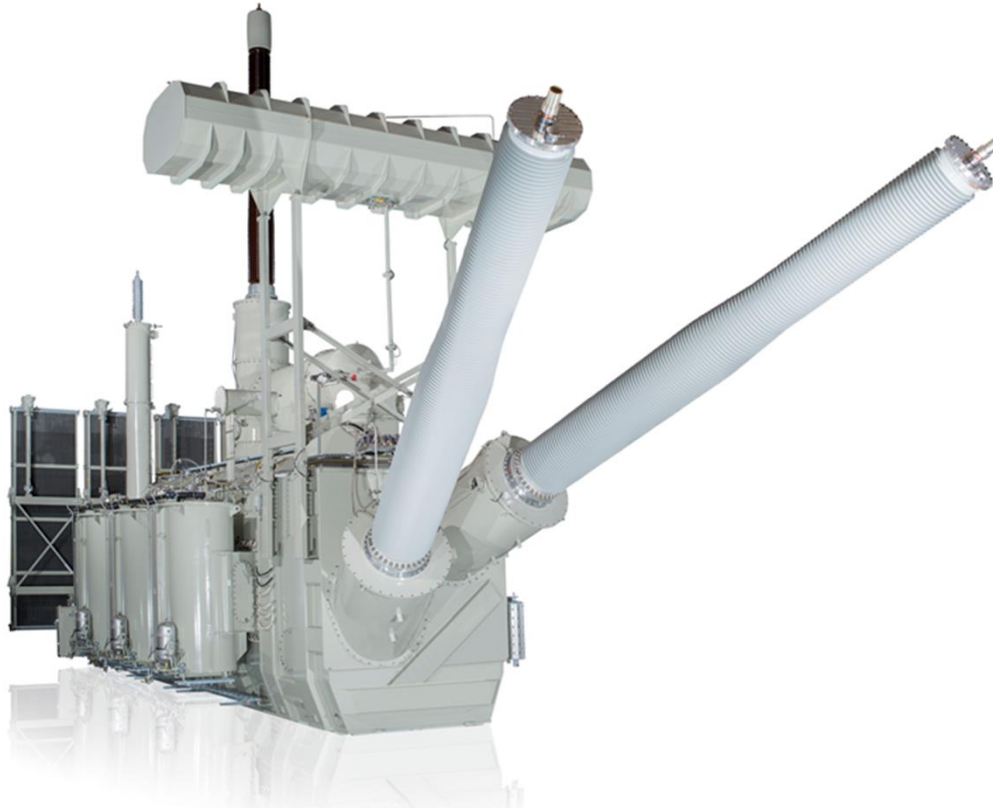
1100 kV HVDC – starten



1100 kV HVDC-transformatorer – utvecklingen



— Samtidig fortsatte utvecklingen av 800 kV HVDC



Kommersialiseringen av 1100 kV HVDC



CG1100 – de första 1100 kV HVDC-transformatorerna



Vad finns bortom 1100 kV HVDC?



—

ABB